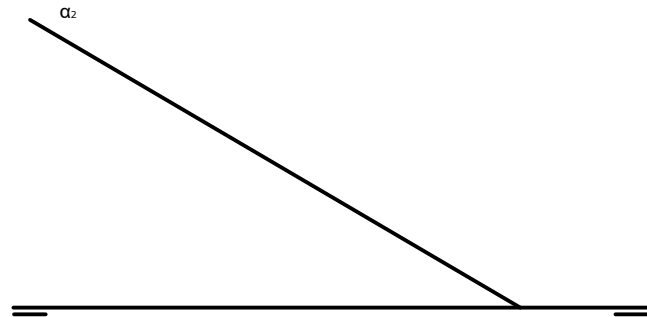


OPCIÓN B

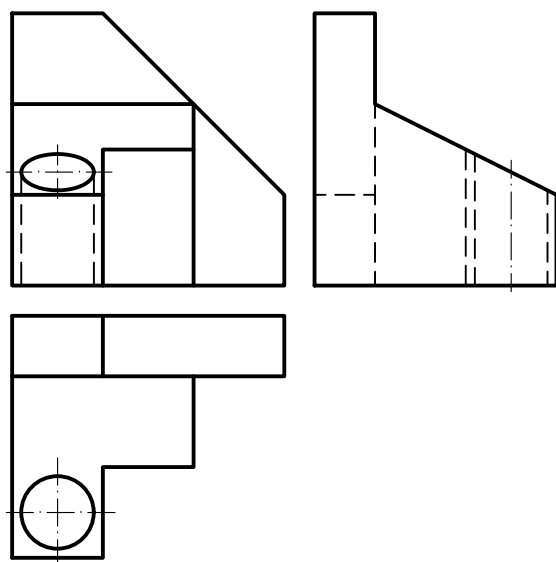
EJERCICIO 2 (3 puntos)

Se da la traza vertical de un plano α en el que está situado un triángulo equilátero de lado igual a 40 mm. Dos lados de este triángulo están situados en el plano vertical y en el horizontal de proyección. Halla las proyecciones del triángulo y la traza horizontal del plano α . El triángulo está situado en el primer diedro.



EJERCICIO 3 (3 puntos)

Dibuja la perspectiva isométrica de la pieza dada por sus vistas sin tener en cuenta el coeficiente de reducción. Escala natural.



Universidad de Oviedo

Vicerrectorado de Estudiantes

CONVOCATORIA:/...../.....
Mes Curso

SEDE:/.....
Numero Localidad

FASE:

MATERIA: DIBUJO TÉCNICO II

OPCIÓN:

CALIFICACIÓN Inicial	2ª corrección (doble corrección)	3ª corrección (doble corrección)	RECLAMACIÓN
Firma	Firma	Firma	Firma

ESPACIO
RESERVADO
PARA
LA
UNIVERSIDAD

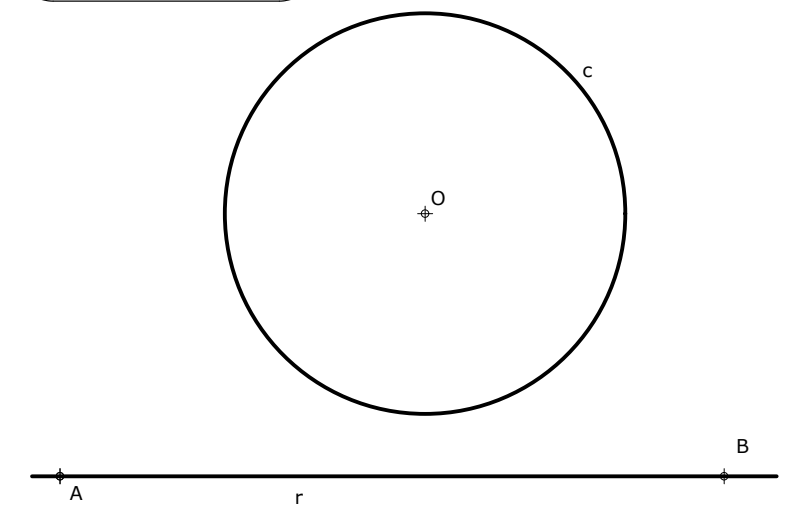
El alumno deberá escoger una de las dos opciones (A ó B) que resolverá en su integridad. Cada opción consta de 1 ejercicio dividido en 2 apartados de 2 puntos cada uno y 2 ejercicios de 3 puntos cada uno. La falta de limpieza y de precisión en la presentación podrán suponer una disminución de hasta 0,40 puntos por ejercicio.

PEGUE AQUÍ LA CABECERA ANTES DE ENTREGAR EL EXAMEN

OPCIÓN A

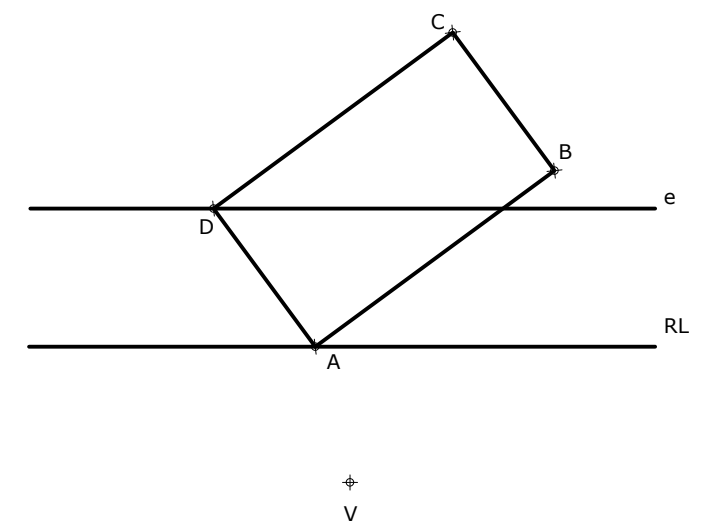
EJERCICIO 1.1 (2 puntos)

Dada una recta r y una circunferencia c enlázalas por la izquierda con un arco de circunferencia que sea tangente en A y por la derecha con un arco de radio 28 y que pase por B .



EJERCICIO 1.2 (2 puntos)

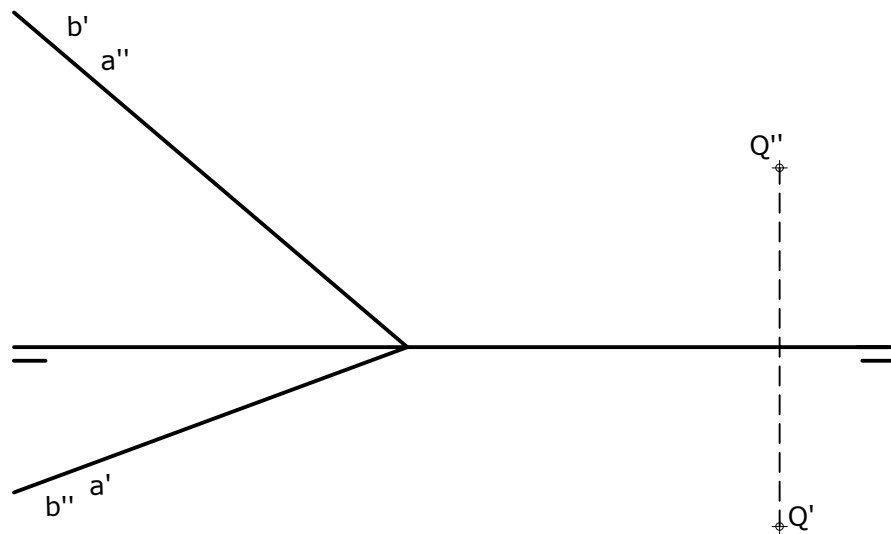
En la homología dada, halla la figura homóloga del rectángulo ABCD.



OPCIÓN A

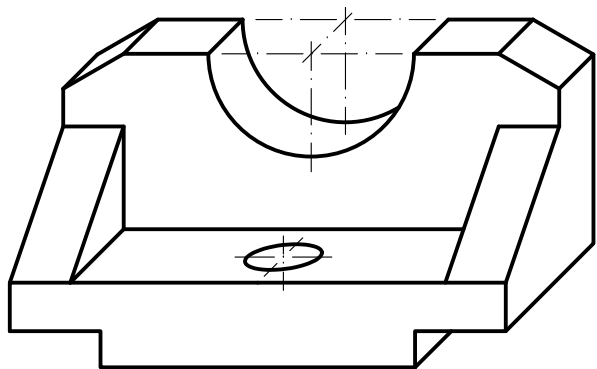
EJERCICIO 2 (3 puntos)

Dibuja las trazas del plano definido por las rectas a y b. Halla también la distancia del punto dado Q a dicho plano.



EJERCICIO 3 (3 puntos)

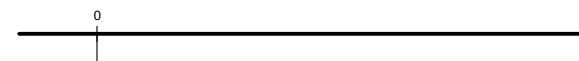
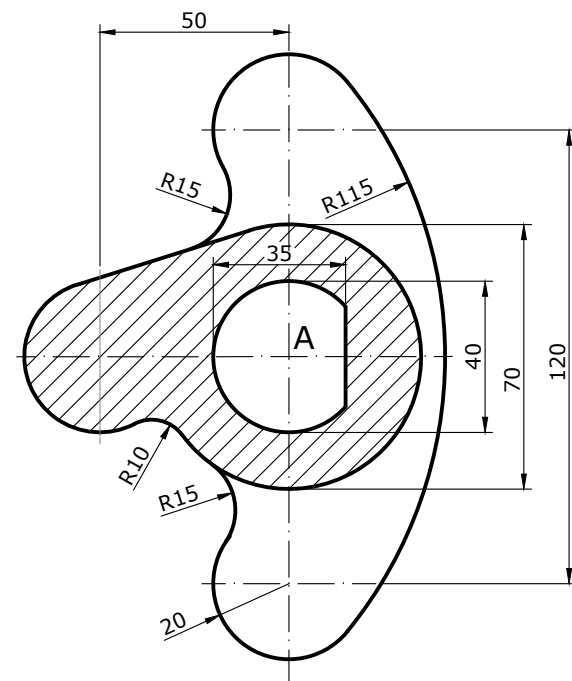
A partir de la pieza dada en perspectiva caballera, con coeficiente de reducción igual a 0,5, dibuja las vistas necesarias a escala 1/1 para que quede bien definida.



OPCIÓN B

EJERCICIO 1.1 (2 puntos)

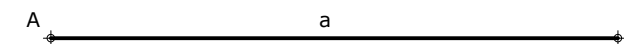
Dibuja la pieza dada indicando los centros y puntos de tangencia de los arcos de enlace. E 4:5. Dibuja la Escala Gráfica correspondiente (no hace falta poner las cotas, pero sí el rayado).



Dibuja sobre esta recta la Escala Gráfica

EJERCICIO 1.2 (2 puntos)

Construye un rectángulo conocido el lado mayor a (AB) y el ángulo $\alpha=130^\circ$ que forman las diagonales. Desde el punto P traza las tangentes a la elipse inscrita en el rectángulo. No es necesario dibujar la elipse.





DIBUJO TÉCNICO II

Criterios específicos de corrección

EXAMEN A

OPCIÓN A

Problema 1.1 (2 puntos)

Trazado de los arcos tangentes	1,50 puntos
Centros y puntos de tangencia	0,50 puntos

Problema 1.2 (2 puntos)

Dibujo del cuadrilátero homólogo	1,50 puntos
Procedimiento empleado	0,50 puntos

Problema 2 (3 puntos)

Trazas del plano	1,50 puntos
Distancia del punto Q al plano	1,50 puntos

Problema 3 (3 puntos)

Dibujo de las vistas	2,00 puntos
Medidas correctas	1,00 punto

OPCIÓN B

Problema 1.1 (2 puntos)

Trazado de la figura	1,00 punto
Centros y puntos de tangencia	0,50 puntos
Escala gráfica	0,50 puntos

Problema 1.2 (2 puntos)

Dibujo del rectángulo	1,00 punto
Tangentes a la elipse	1,00 punto

Problema 2 (3 puntos)

Traza horizontal del plano	1,00 punto
Proyecciones del triángulo	2,00 puntos

Problema 3 (3 puntos)

Dibujo de la perspectiva isométrica	2,00 puntos
Medidas correctas	1,00 punto

La falta de limpieza y de precisión podrán suponer una disminución de hasta 0,40 puntos por ejercicio.